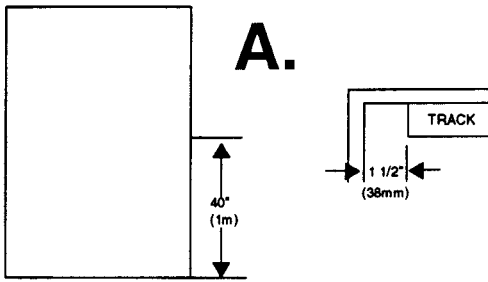
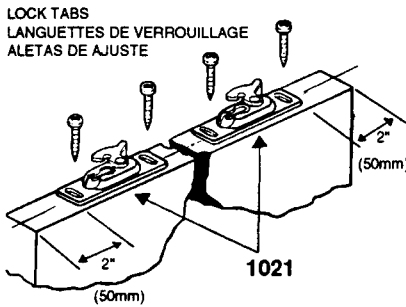


111PD Series Hardware for "Job-site" Pocket Doors

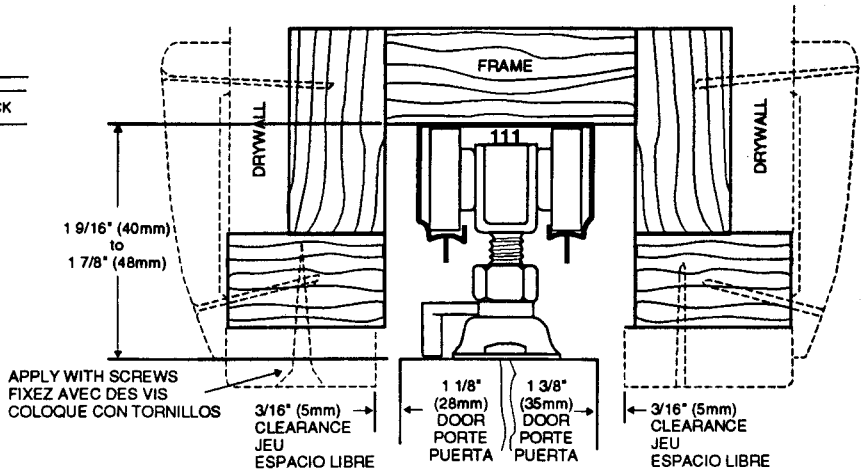
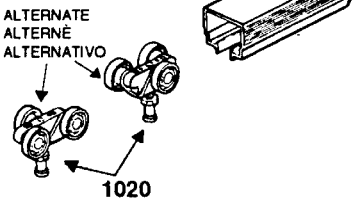


A.

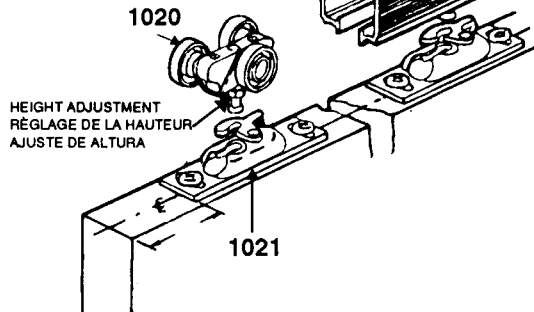
B.



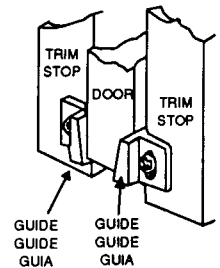
C.



D.



E.



Note: La glissière doit être à niveau et perpendiculaire au montant. La porte doit être fermée sur ses 6 côtés.

A/Fixez la butée (1513) (si fournie) sur la tranche arrière de la porte à 40" (1m) du bas.

B/Fixez les attaches (1021) sur le haut de la porte à 2" (50mm) de chaque coin avec les languettes de verrouillage orientées du même côté.

C/Insérez les roulettes (1020) dans la glissière de manière alternée pour une répartition régulière du poids.

D/Assemblez la porte en positionnant l'attache (1021) sous la vis d'ajustement de la roulette (1020) et penchez la porte jusqu'à ce que la vis vienne se loger dans le siège de l'attache (1021). Répétez avec l'autre roulette/attache. Ajustez les roulettes (1020) pour la hauteur et vérifiez l'aplomb par rapport au montant.

E/Fixez les guides (1550) au bas de l'ouverture et ajustez la porte de sorte qu'elle soit centrée dans l'ouverture.

Note: Track must be level and square with Jamb. Door must be sealed on all 6 sides.

A/Attach Bumper (1513) (if included) on back edge of the door 40" (1m) from bottom.

B/Attach door plates (1021) on top of the door 2" (50mm) from each edge with lock tabs on same side.

C/Insert Hanger (1020) into track alternating wheel positions for even weight distribution.

D/Mount Door by locating door plate (1021) under adjusting bolt of hanger (1020) and tilting door until bolt will slide into seat of door plate (1021). Repeat with other hanger/door plate. Adjust hangers (1020) for height and plumb with jamb.

E/Attach guides (1550) at bottom of opening and adjust so door is centered in opening.

Nota: El riel debe estar nivelado y en escuadra con la jamba. La puerta debe estar sellada en todos los 6 lados.

A/Coloque el tope (1513) (si está incluido) sobre el borde trasero de la puerta a 40" (1m) desde abajo.

B/Coloque las placas de puerta (1021) sobre la puerta a 2" (50mm) de cada borde con las aletas de ajuste del mismo lado.

C/Coloque el colgador (1020) en la guía alternando las posiciones de la rueda para que el peso se distribuya parejo.

D/Instale la puerta ubicando la placa de la puerta (1021) debajo ajustando el perno del colgador (1020) e inclinando la puerta hasta que el perno se deslice asentándose en la placa de la puerta (1021). Repita con el otro colgador/placa de puerta. Ajuste los colgadores (1020) para obtener la altura y verticalidad con la jamba.

E/Coloque las guía (1550) abajo en la apertura y ajuste para que la puerta quede centrada al abrirla.