



www.johnsonhardware.com

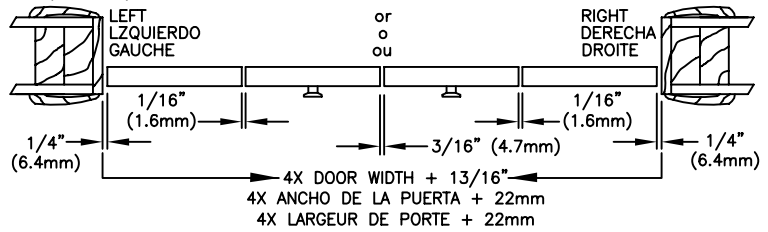
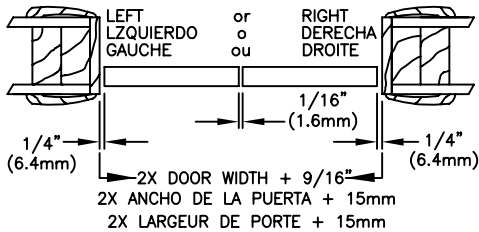
# INSTRUCTIONS

## 100FD SERIES FOLDING DOOR HARDWARE SET

For 1-3/8" (35mm) to 1-3/4" (45mm) Panels weighing up to 75 lbs. (34 kgs) each. 2/0 (609mm) X 9/0 (2741mm) Maximum Panel Size.  
 Para paneles de 35mm a 45mm y de hasta 34kg cada uno. Para paneles de hasta 606mm \* 2741mm  
 Pour panneaux de 35mm a 45mm pesant jusqu' à 34kg chacun. Pour panneaux jusq' à 606mm \* 2741mm

### 100FD SERIES SET NUMBERS AND SIZES

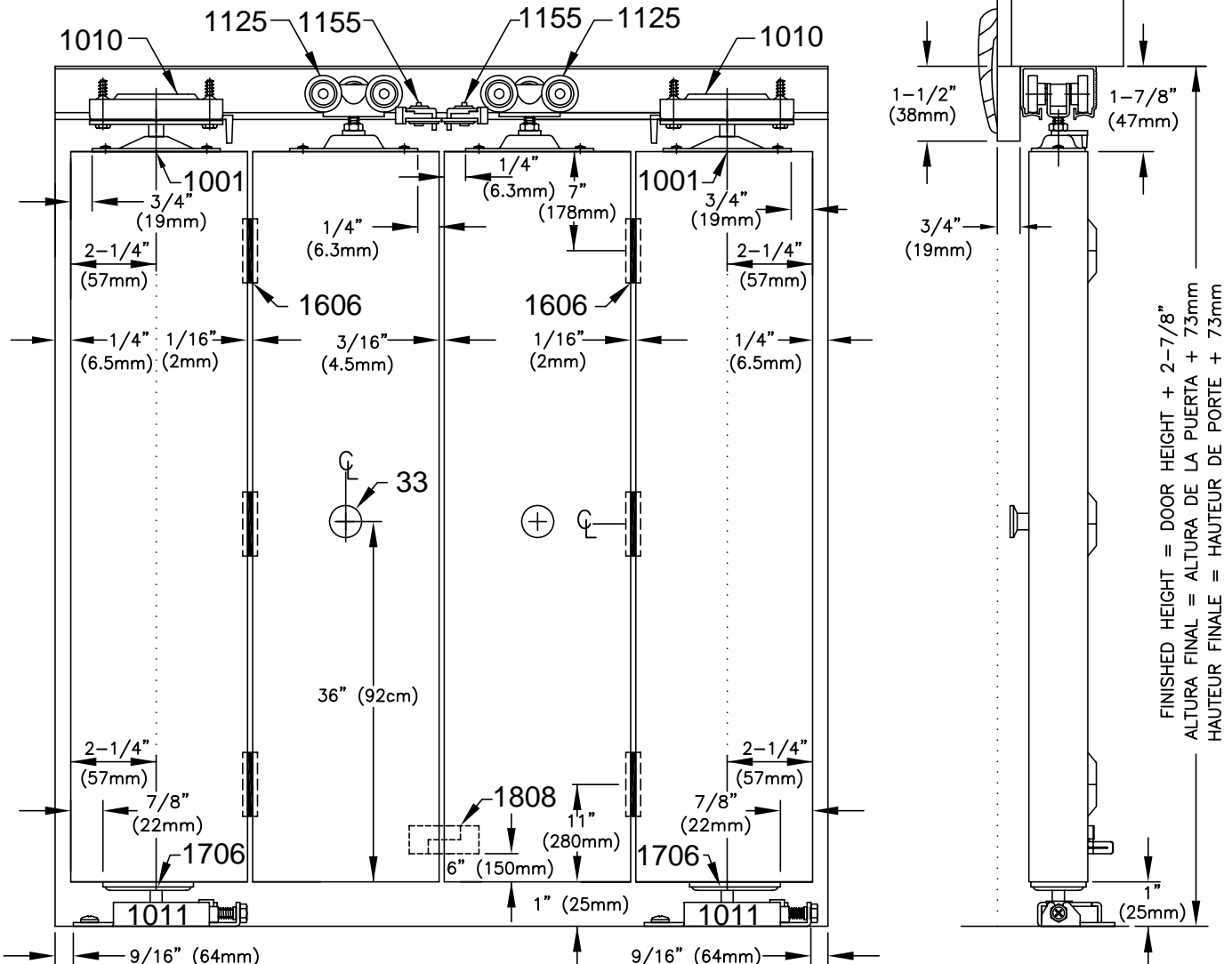
- 100FD362 FOR 2-18" (457mm) Doors, Puertas, Portes
- 100FD484 FOR 4-12" (305mm) Doors, Puertas, Portes
- 100FD604 FOR 4-15" (381mm) Doors, Puertas, Portes
- 100FD724 FOR 4-18" (457mm) Doors, Puertas, Portes
- 100FD964 FOR 4-24" (610mm) Doors, Puertas, Portes



**PREPARE OPENING CAREFULLY: MAKE SURE CORNERS ARE SQUARE, HEADER IS LEVEL AND JAMBS ARE STRAIGHT**

**PREPARE LAS PAERTURAS CON CUIDADO: ASEGURESE QUE LAS ESQUINAS ESTEN EN ESCUARDRA, EL ENCABEZADOR ESTE NIVELADO Y LAS JAMBAS ESTEN ALINEADAS.**

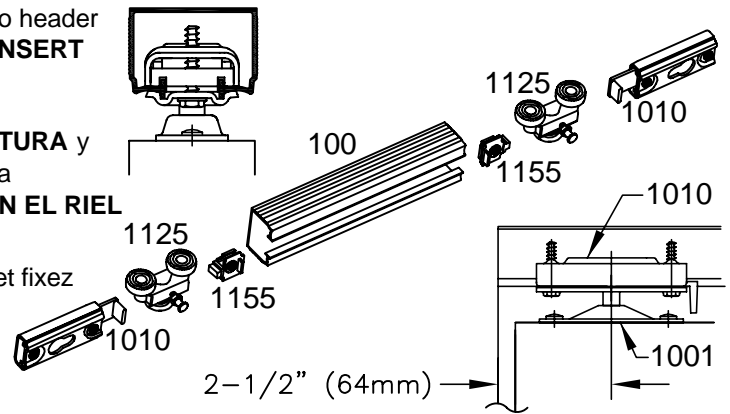
**PREPAREZ L'OUVERTURE AVEC PRECAUTION: ASSUREZ VOUS QUE LES COINS SONT A ANGLE DROIT, QUE LE GUIDE EST A NIVEAU QUE LES MONTANTS SONT DROITS.**



**1 CUT TRACK TO FIT OPENING WIDTH** and fasten to header jamb with 1-1/4" (32mm) pan head screws. **NOTE: INSERT PARTS IN TRACK BEFORE MOUNTING.**

**CORTE EL RIEL DE ACUERDO AL ANCHO DE APERTURA** y ajústelo al encabezador de jamba con tornillos de cabeza redonda de 32mm. **NOTE: COLOQUE LAS PARTES EN EL RIEL ANTES DE MONTARLO.**

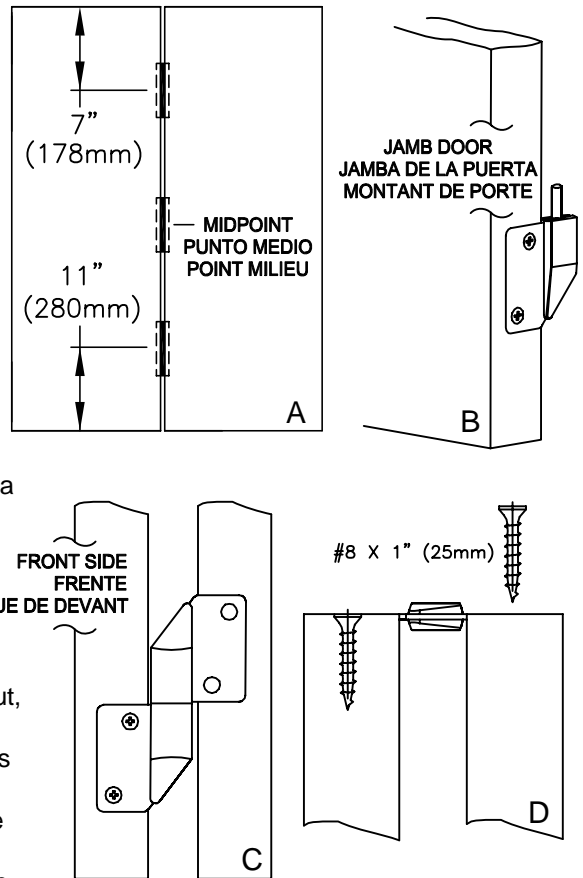
**COUPEZ LA GLISSIÈRE** à la dimension de l'ouverture et fixez la au montant du haut avec des visse à pans de 32mm. **NOTE: INSEREZ LES PIECES DANS LA GLISSIÈRE AVANT DE FIXER CETTE DERNIERE.**



**2 FASTEN HINGES TO DOORS (1606).** (A) Stand pivot door on edge and mark a line at 7" (178mm) from top at midpoint and 11" (280mm) from the bottom. (B) Attach hinge half with pin at marks (hinge pin pointing up) with 1" (25mm) flat head screws. (Note: With nylon knuckle at hinge flush against back side of door). (C) Place second door back-to-back against first door with top of doors even. Slip hinge half without pin over hinge half with pin. (D) Attach hinge half without pin to door.

**COLOQUE LAS BISAGRAS A LAS PUERTAS (1606).** (A) Pare la puerta sobre su borde y marque una línea a 178mm del borde superior, otra en el punto medio y a 280mm del border inferior. (B) Coloque la media bisagra con el pasador en la marca (que el pasador de la bisagra apunte hacia arriba) con tornillos de cabeza plana de 25mm. (Nota: Con el gozne de nylon de la bisagra presione contra el lado trasero de la puerta). (C) Coloque la segunda puerta enfrenteada con la primera puerta y juntas entre si y haga que los bordes superiores coincidan. Deslice la media bisagra sin el pasador en la bisagra a medias con el pasador. (D) Coloque la mitad de la bisagra sin el pasador en la puerta.

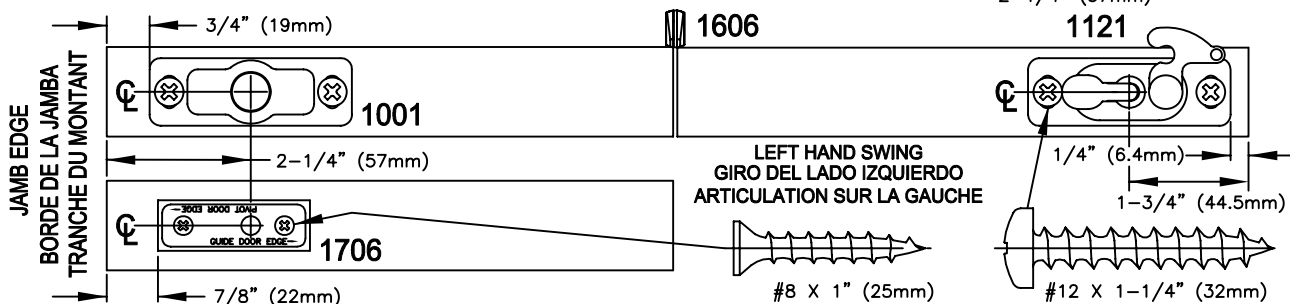
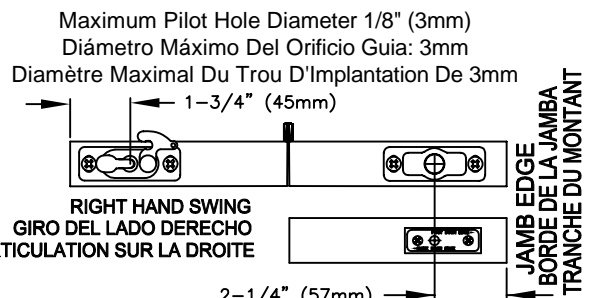
**FIXEZ LES CHARNIÈRES AUX PORTES (1606).** (A) Posez la porte pivotante sur la tranche et marquer un trait à 178mm du haut, au milieu et à 280mm du bas. (B) Fixez la moitié de la charnière, l'axe étant à hauteur de trait et pointant vers le haut, avec des visse à tête plate de 25mm. (Note: L'articulation en nylon de la charnière doit se situer sur l'arrière de la porte). (C) Placez la deuxième porte dos à dos avec la première en s'assurant que les hauts des portes sont à niveau. Enboîtez la partie de la charnière sans axe sur l'autre charnière avec axe. (D) Fixez la charnière sans axe à la porte.



**3 FASTEN PIVOT PLATES** to top and bottom of doors as shown. Note: 1121 nylon locking arm must open towards rear of opening.

**COLOQUE LAS PLACAS GIRATORIAS** arriba y abajo de las puertas como se muestra. Nota: El brazo de ajuste de nylon debe abrirse hacia le parte trasera de la apertura.

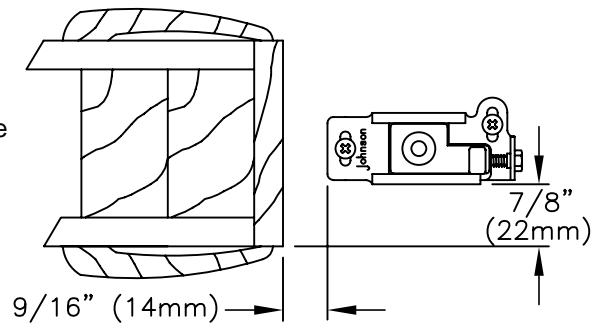
**FIXEZ LES PLAQUES DE PIVOT** au haut et au bas des portes, comme indiqué ci-contre. Note: Le bras de fixation 1121 doit s'ouvrir su l'arrière de l'ouverture.



**4 FASTEN 1011 FLOOR BRACKET** to floor 9/16" (14mm) from jamb face and 7/8" (22mm) from jamb edge. Remove floor bracket and proceed to Step 5.

**AJUSTE LOS SOPORTES DE PISO 1011** al piso a 14mm desde la cara de la jamba y a 22mm desde el borde de la jamba. Quite el soporte del piso y prosiga con el paso No. 5.

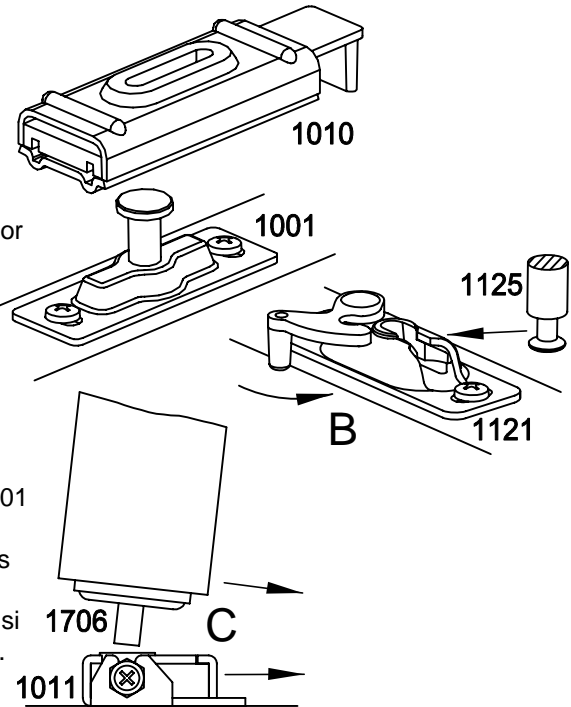
**FIXEZ LES CROCHETS DE SOL 1011** sur le sol à 14mm de la face du montant et à 22mm du côté du montant. Enlevez les crochets de sol et procédez à l'étape 5.



**5 HANG DOORS** by (A) inserting 1001 Top Pivot into 1010 Top Pivot Socket. Lock into place with locking lever. Then (B) insert 1125 Hanger into 1121 Door Plate. Lock into place locking arm. (C) Tilt doors slightly to allow 1011 Floor Bracket to slide under 1706 Bottom Pivot. Insert 1706 into hole of 1011. Reattach 1011 to floor.

**CUELGUE LA PUERTA** así: (A) Inserte la placa giratoria superior 1001 en el receptáculo giratorio superior 1010. Asegúrelo bien con la palanca de ajuste. (B) Luego inserte el colgador 1125 en la placa de la puerta 1121. Asegúrelo bien con el brazo de ajuste. (C) Incline las puertas levemente para permitir que el soporte de la piso 1011 se deslice bajo la placa giratoria inferior 1706. Inserte la 1706 en el orificio del 1011. Vuelva a fijar el 1011 al piso.

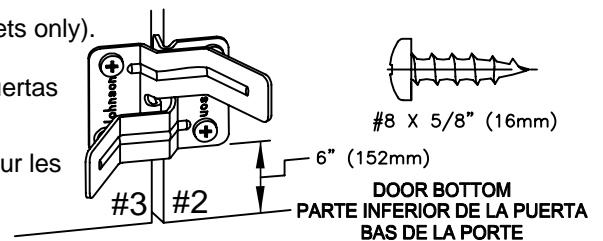
**ACCROCHEZ LES PORTES** en (A) insérant le pivot du haut 1001 dans son logement 1010. Fixez sur place à l'aide du levier de fixation. Ensuite (B) Insérez les roulettes 1125 dans les attaches 1121. Fixez sur place à l'aide du bras de fixation. (C) Inclinez légèrement les portes pour permettre au crochet de sol 1011 de se glisser sous le pivot du bas 1706. Insérez dans l'orifice du 1011. Reattachez 1011 au sol.



**6 MOUNT ALIGNERS 1808** on back side of lead doors (4 door sets only).

**COLOQUE LOS ALINEADORES 1808** en el lado trasero de las puertas de plomo (en los juegos de 4 puertas solamente).

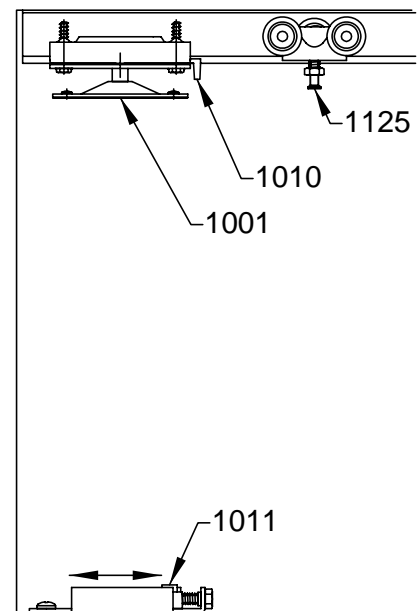
**FIXEZ LES GUIDES 1808** sur la face arrière des portes de tête (pour les ensembles de 4 portes seulement).



**7 CHECK FOR PROPER DOOR OPERATION:** clearance, alignment, adjustment, etc. should be made at this time. If adjustments are required, they can be made at Track Pivot Socket 1010 and Floor Bracket 1011. Settling, door warpage and other uncontrollable conditions may require later adjustments. **Note: Doors must be parallel with track for proper operations.**

**VERIFIQUE QUE LAS PUERTAS FUNCIONEN CORRECTAMENTE:** fijese el espacio libre, alineación, etc. Los ajustes deben hacerse ahora. Si se necesitan ajustes, se pueden hacer en el receptáculo giratorio del riel 1010 y en los soportes de piso 1011. Los reajustes, las combaduras de la puerta y demás condiciones fuera del control podrán requerir otros ajuste más tarde. **Note: Las puertas deben estar paralelas al riel para que funcionen adecuadamente.**

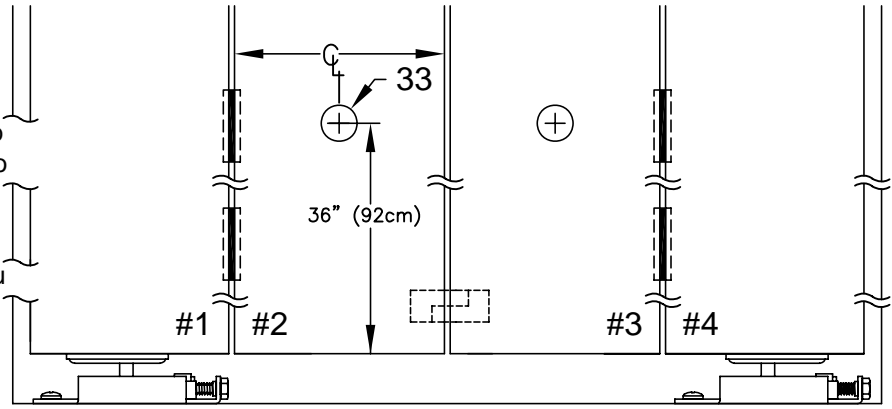
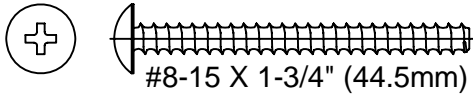
**VERIFICATIONS POUR UN BON FONCTIONNEMENT DE LA PORTE:** jeu, alignement, etc. Les ajustements doivent être effectués maintenant. Si des ajustements sont nécessaires, ils peuvent être effectués sur le logement 1010 du pivot supérieur et sur les crochets de sol 1011. Le positionnement, la distorsion de la porte et autres situations peuvent demander des réajustements ultérieurs. **Note: Les portes doivent être parallèles à la glissière pour assurer un bon fonctionnement.**



**8 ATTACH KNOBS:** Drill 3/16" (5mm) hole 36" (920mm) from bottom, and in center of #2 and #3 doors.

**COLOQUE LAS PERILLAS:** Perforando un orificio de 5mm a 920mm desde abajo y en el centro de las puertas #2 y #3.

**POUR FIXER LES POIGNÈS:** Percez des trous de 5mm à 950mm du bas et au centre des portes #2 et #3.



**9 ADJUST SNUBBER (1155)** Close doors, slide 1155 until it touches 1125. Open doors, move 1155 1/8" (3mm) closer to 1125 and tighten.

**AJUSTE EL FRENO AMORTIGUADOR (1155)** Cierre las puertas, haga deslizar el 1155 hasta que toque el 1125. Abra las puertas, mueva el 1155 a 3mm más cerca del 1125 y ajústelo.

**AJUSTEZ LA BUTEE (1155)** Fremez les portes, glissez 1155 jusqu'à ce qu'elle touche 1125. Ouvrez les portes, déplacez 1155 de 3mm vers 1125 et serrez.

